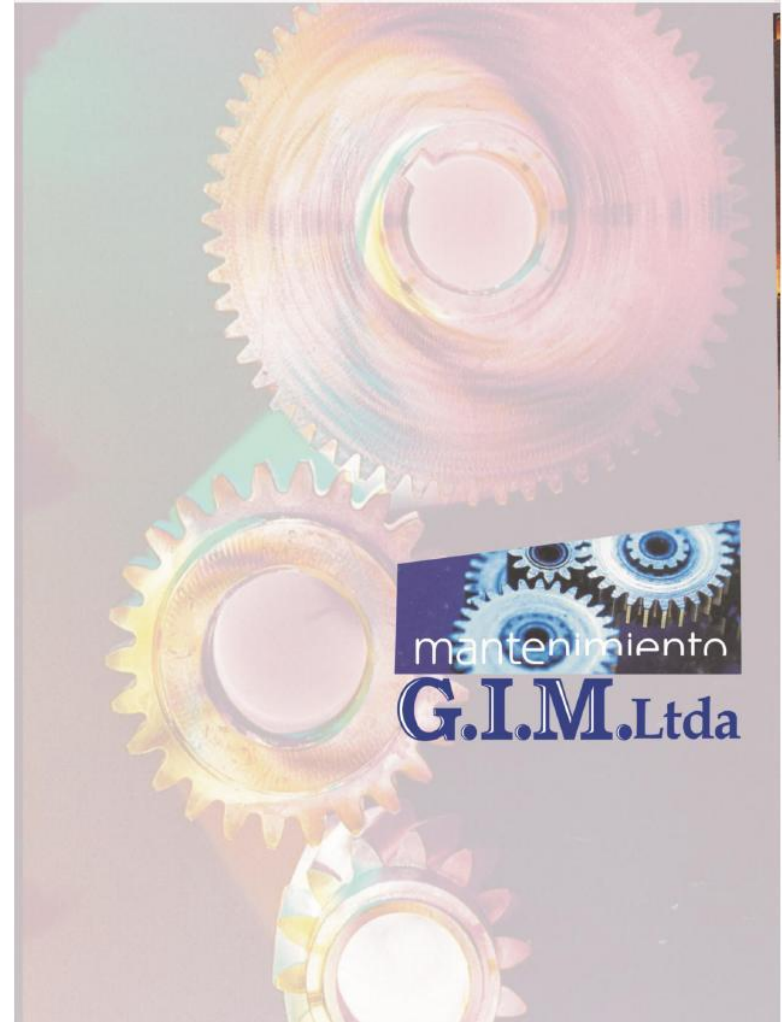


GESTIÓN INTEGRAL EN MANTENIMIENTO

Ltda.

G.I.M.

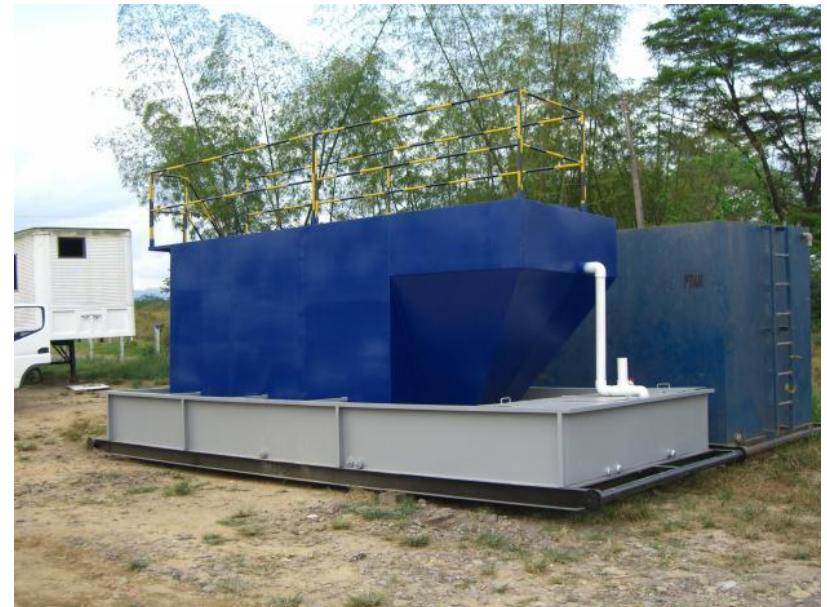




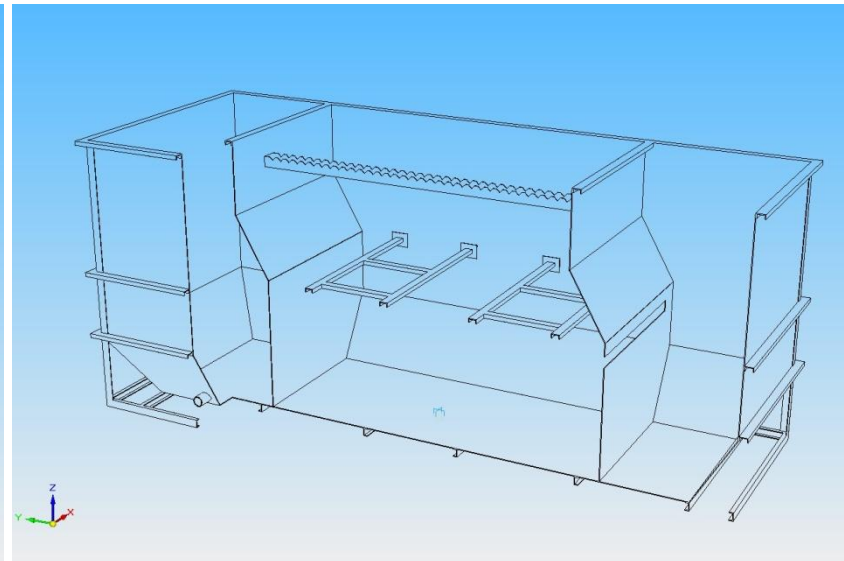
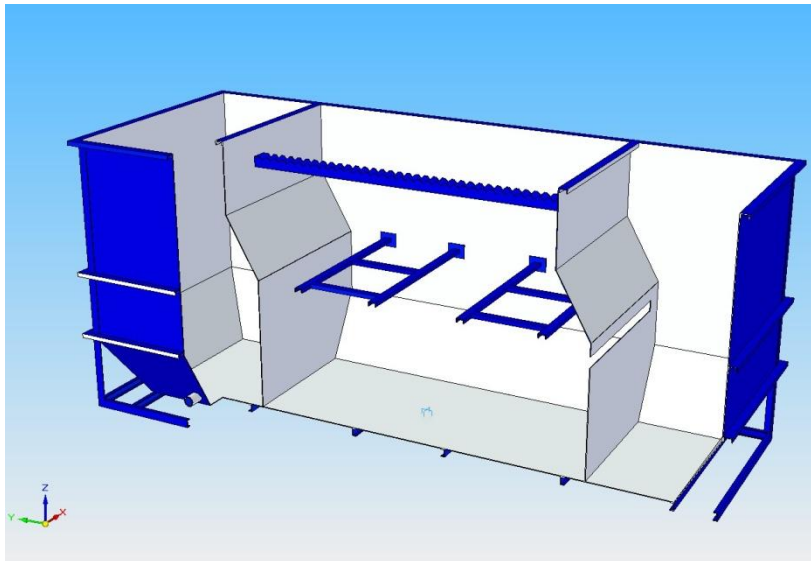
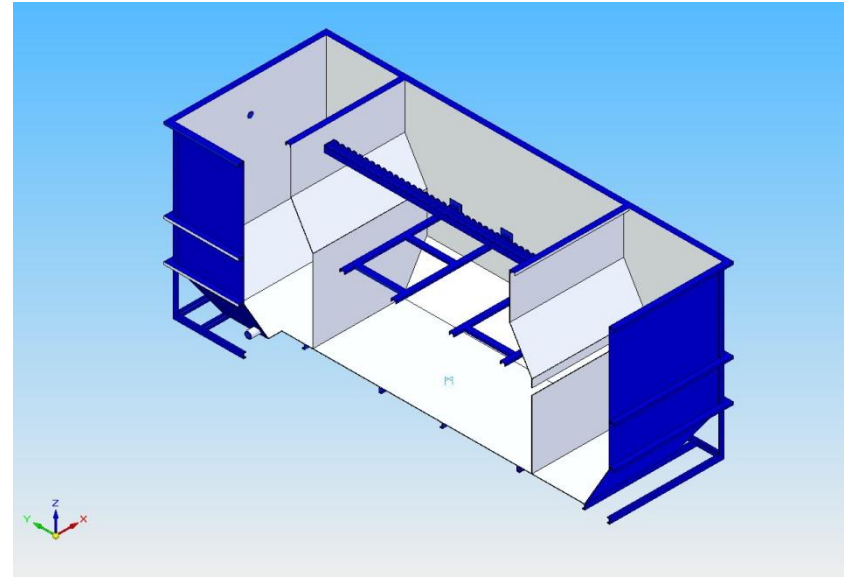
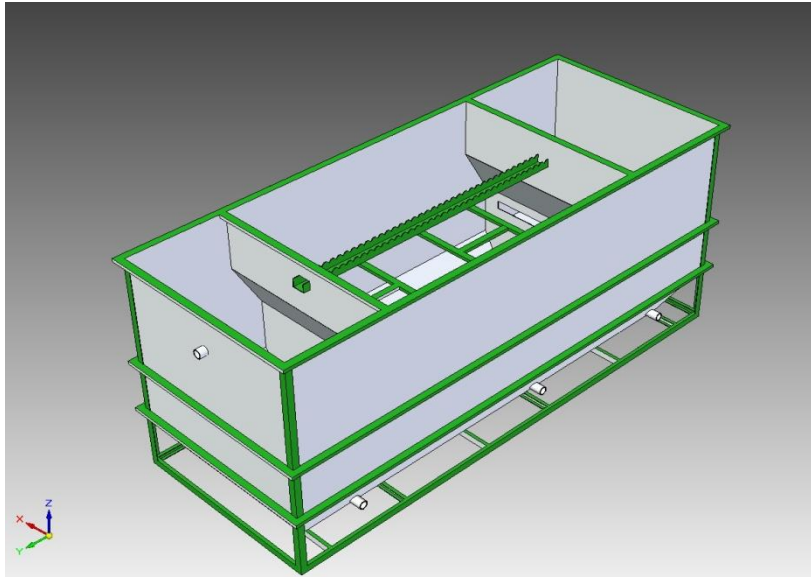
Nuestras plantas son aptas para tratar aguas superficiales o subterráneas, ríos, lagos, riachuelos y manantiales; donde se garantiza la remoción de turbiedad, color, materia orgánica asociada o suspendida, sólidos suspendidos, materia inorgánica, hierro, manganeso y otros componentes presentes en el agua a tratar.

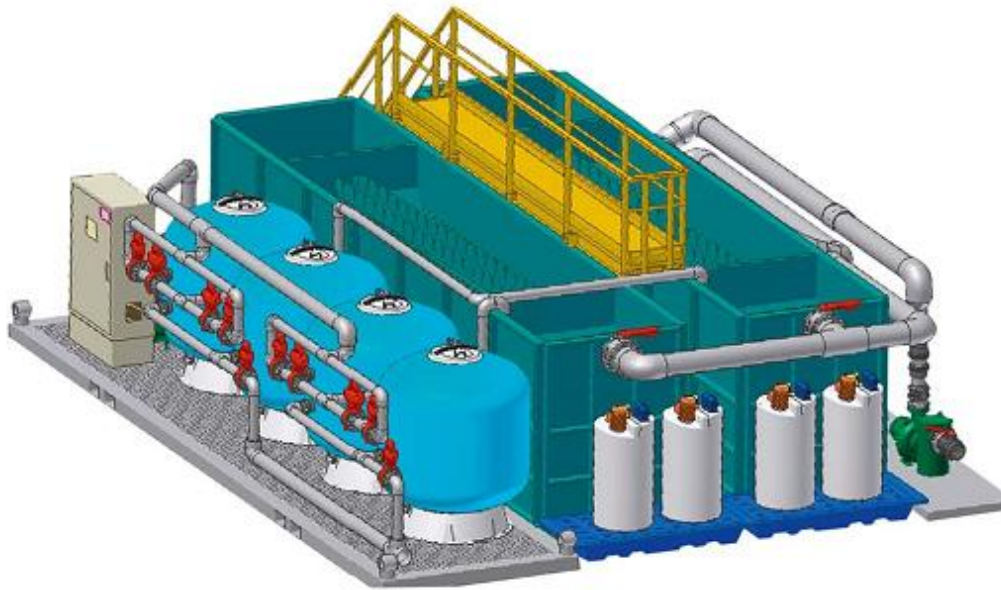


Requiere un mínimo de atención especializada y suministra un óptimo servicio, libre de interrupciones y por su tamaño es de fácil transporte e instalación (provisional o definitiva).



REALIZAN CONTINUA Y SIMULTÁNEAMENTE LOS PROCESOS DE MEZCLA DE PRODUCTOS QUÍMICOS, COAGULACIÓN, FLOCULACIÓN, SEDIMENTACIÓN INTEGRADOS EN UN TANQUE RECTANGULAR





Diseño compacto modular genera oportunidad de crecimiento constante sin requerir cambio del sistema completo ya que opera por adición de módulos.

Ensamble total en fábrica de fácil instalación y operación



